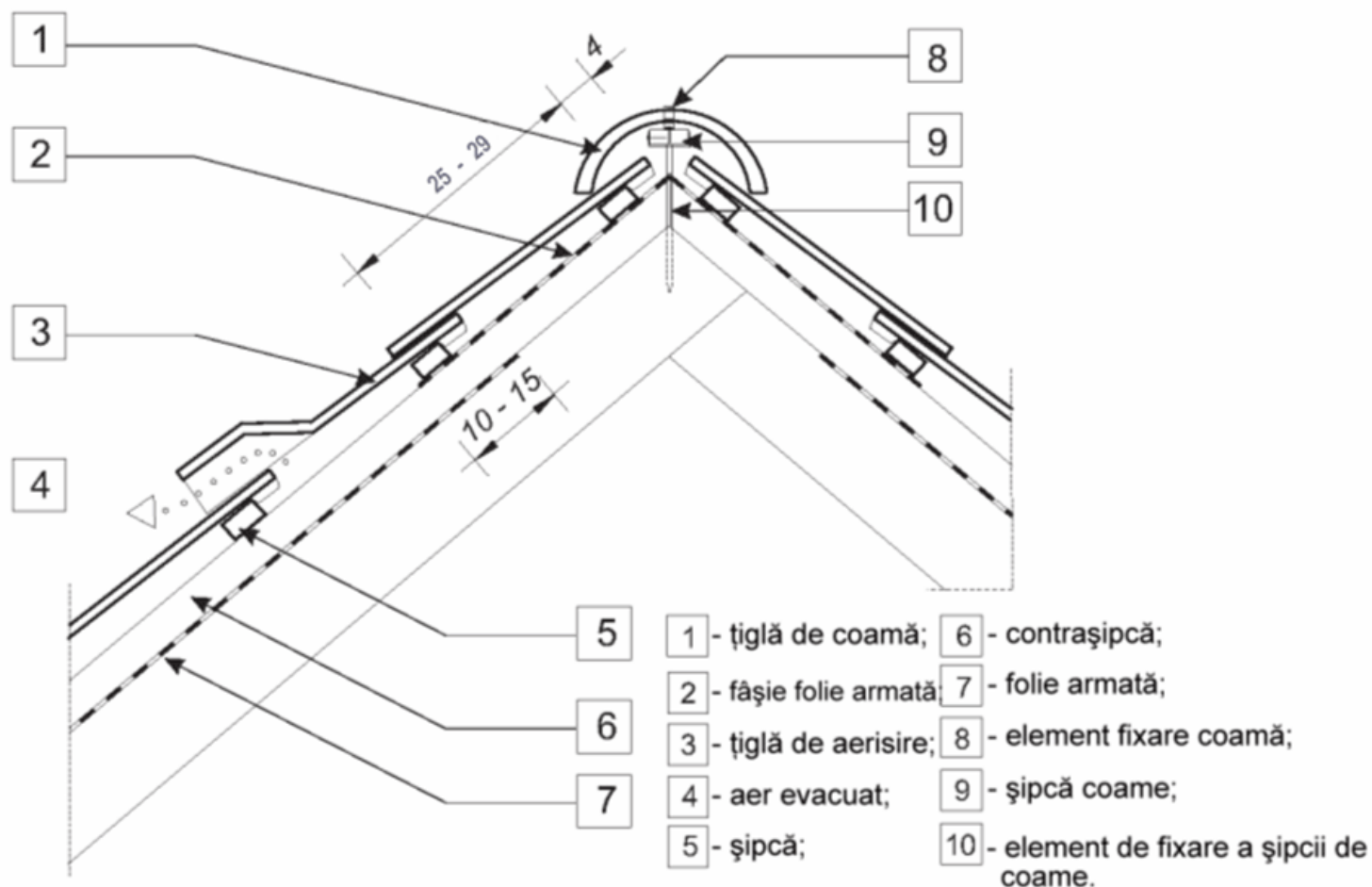
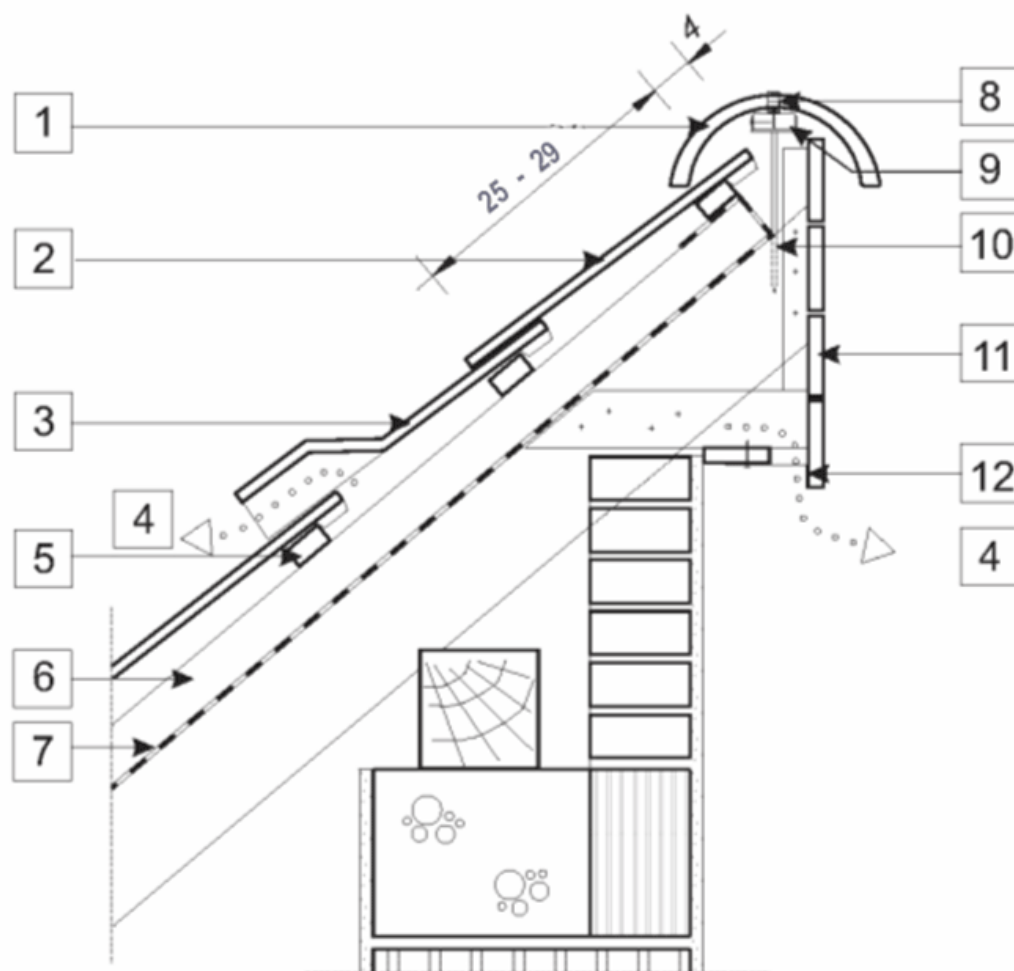


DETALIU COAMĂ

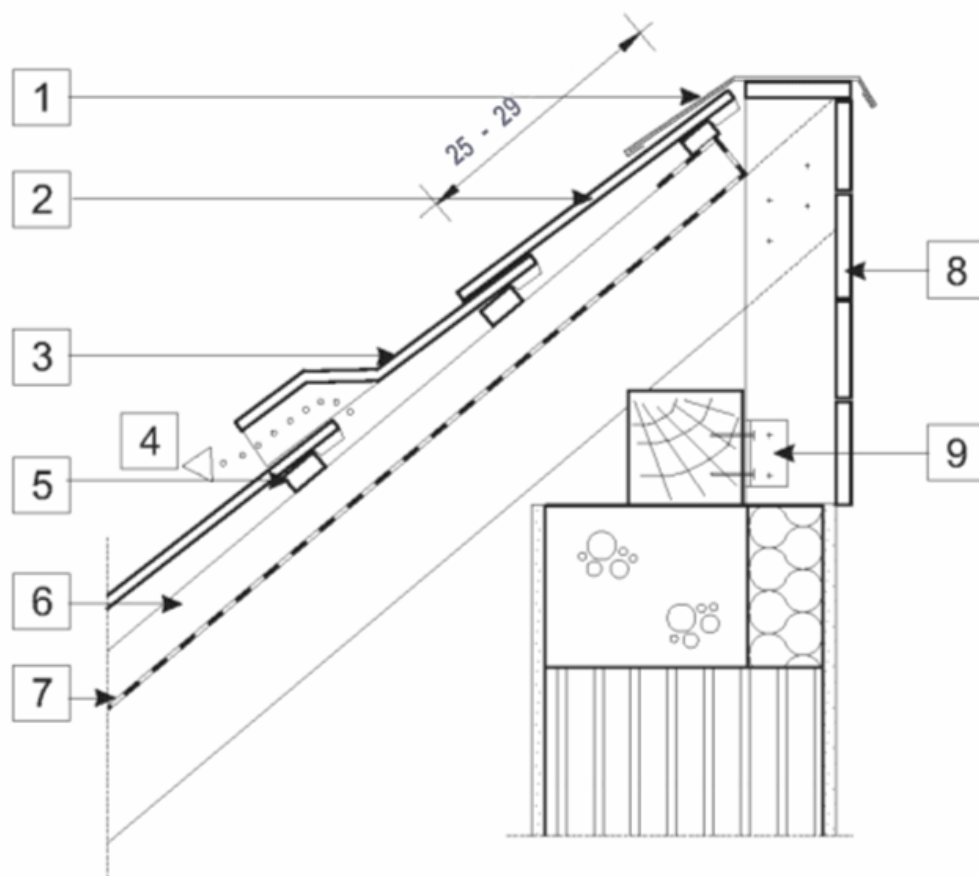


DETALIU COAMĂ la acoperiș cu un singur versant - cu țigla de coamă și element de fixare a șipcii de coamă



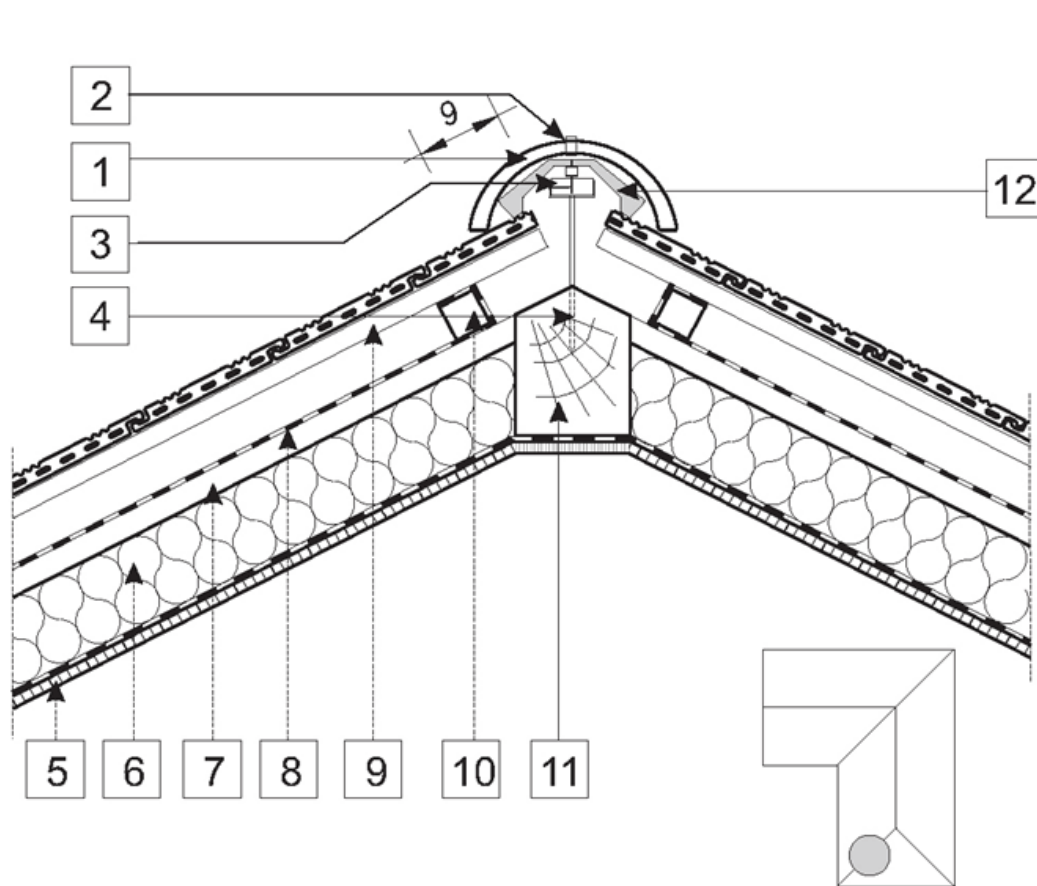
- 1 - coamă trasă;
- 2 - SOLZI CU FALȚURI -țigla de bază;
- 3 - SOLZI CU FALȚURI -țigla de aerisire;
- 4 - aer evacuat;
- 5 - șipcă;
- 6 - contrașipcă;
- 7 - folie armată;
- 8 - element fixare coame;
- 9 - șipcă de coame;
- 10 - element fixare șipcă de coame;
- 11 - finisaj;
- 12 - element ventilare.

DETALIU COAMĂ la acoperiș cu un singur versant - cu coamă din tablă



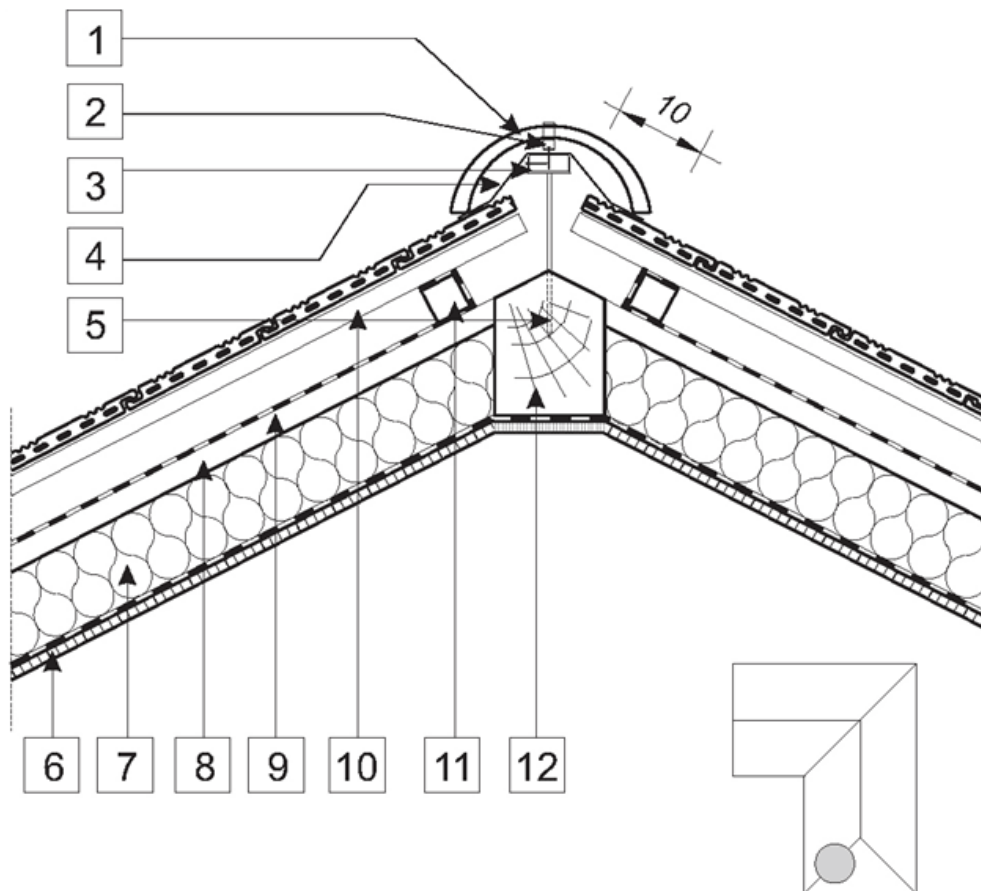
- 1 - coamă din tablă;
- 2 - SOLZI CU FALȚURI-țiglă de bază;
- 3 - SOLZI CU FALȚURI-țiglă de aerisire;
- 4 - aer evacuat;
- 5 - șipcă;
- 6 - contrașipcă;
- 7 - folie armată;
- 8 - finisaj;
- 9 - placă fixare cu cuie.

DETALIU COAMĂ – cu element elastic sub coamă și element de fixare șipcă de coamă



- 1 - coamă trasă;
- 2 - element fixare coamă;
- 3 - șipcă de coamă;
- 4 - element fixare șipcă coamă;
- 5 - folie anticondens + finisaj interior.
- 6 - termoizolație;
- 7 - secțiune ventilată de min. 2 cm;
- 8 - folie armată;
- 9 - șipcă;
- 10 - contrașipcă;
- 11 - căprior coamă.
- 12 - element elastic sub coamă 50mm;

DETALIU COAMĂ OBLICĂ – cu element ventilare la coamă, suport șipcă de coamă



- 1 - coamă trasă;
- 2 - element de fixare a țiglei de coamă;
- 3 - șipcă de coamă;
- 4 - element de ventilare la coamă
- 5 - suport șipcă de coamă;
- 6 - finisaj interior;
- 7 - termoizolație;
- 8 - secțiune ventilată de min. 2 cm;
- 9 - folie de bază;
- 10 - șipcă;
- 11 - contrașipcă;
- 12 - căprior - coamă;