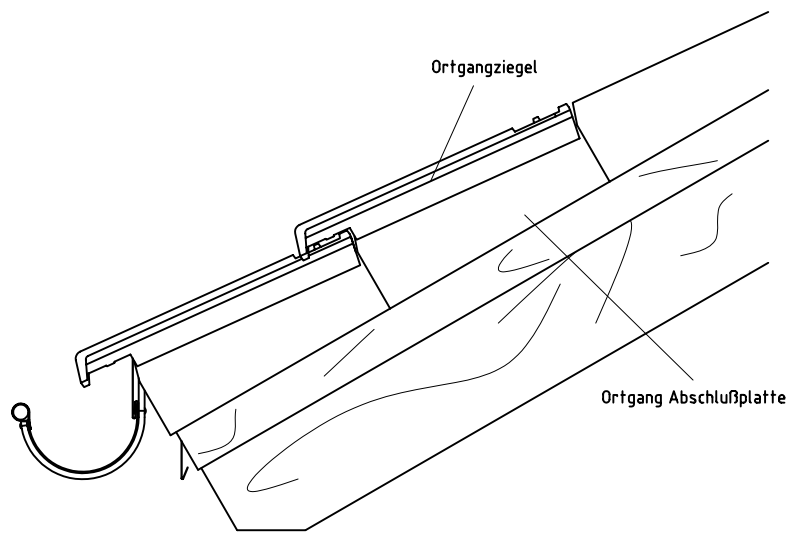
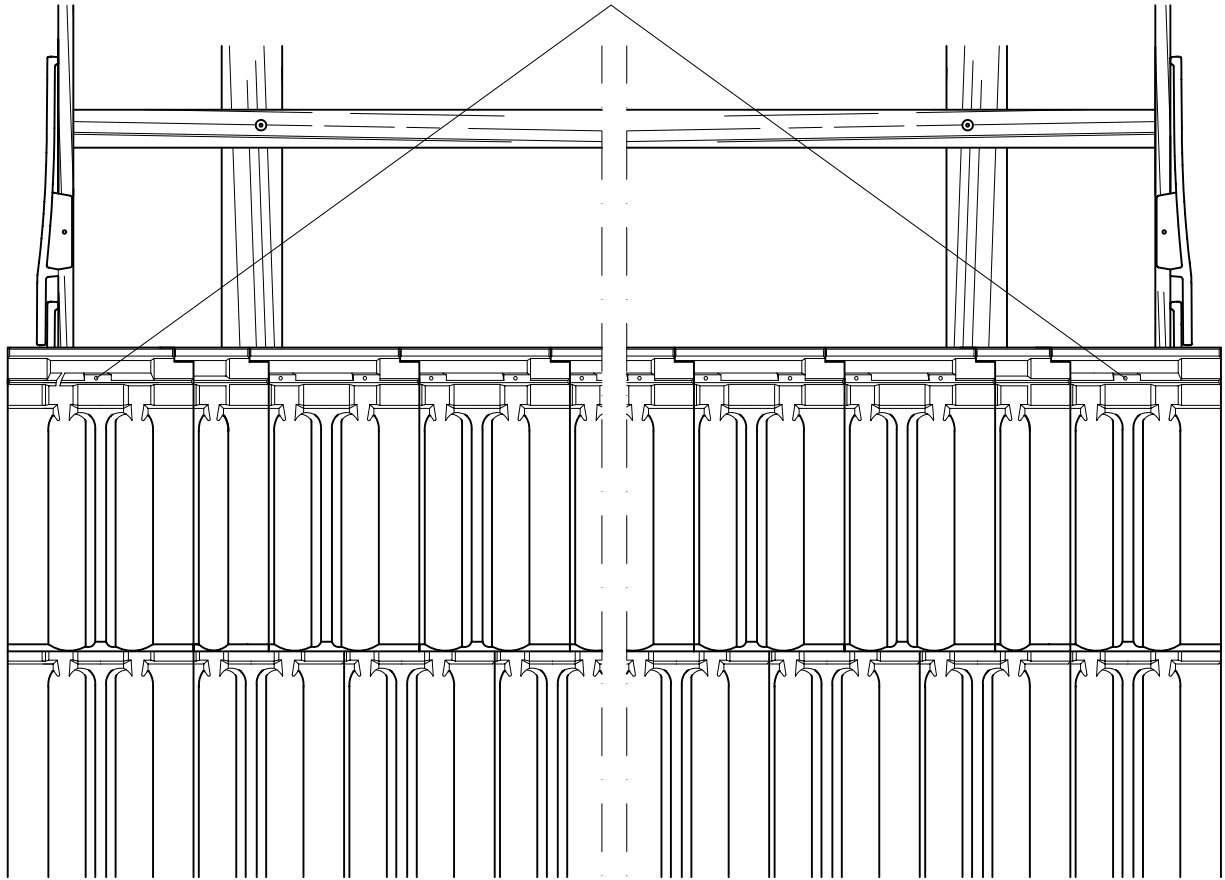


LANDDACH Ortgangdetail mit Ortgangziegel

Befestigung lt. ÖNORM
B2219, B7219



- Landdach Dachziegel
- Lattung
ca.34,0cm
- Konterlattung lt.
ÖNORM B2215, B7219, B7215.
mind 5cm
- TONDACH-Tuning
Unterdach lt.
ÖNORM B2219, B7219.
- Schalung
- Sparren

