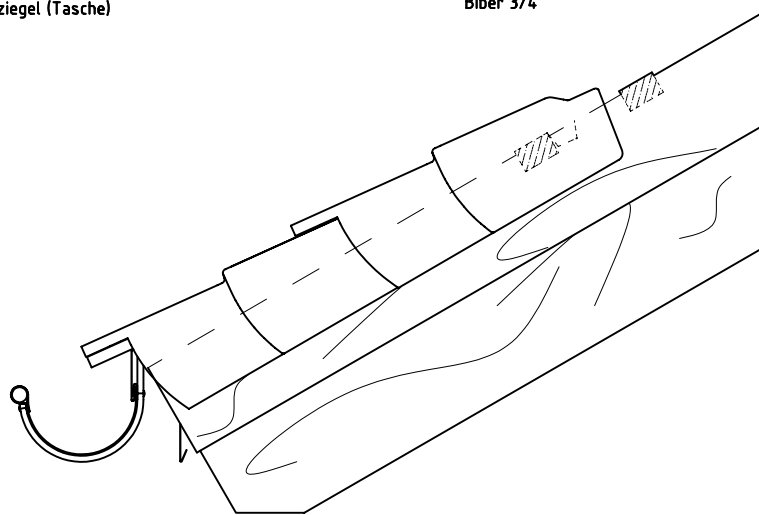
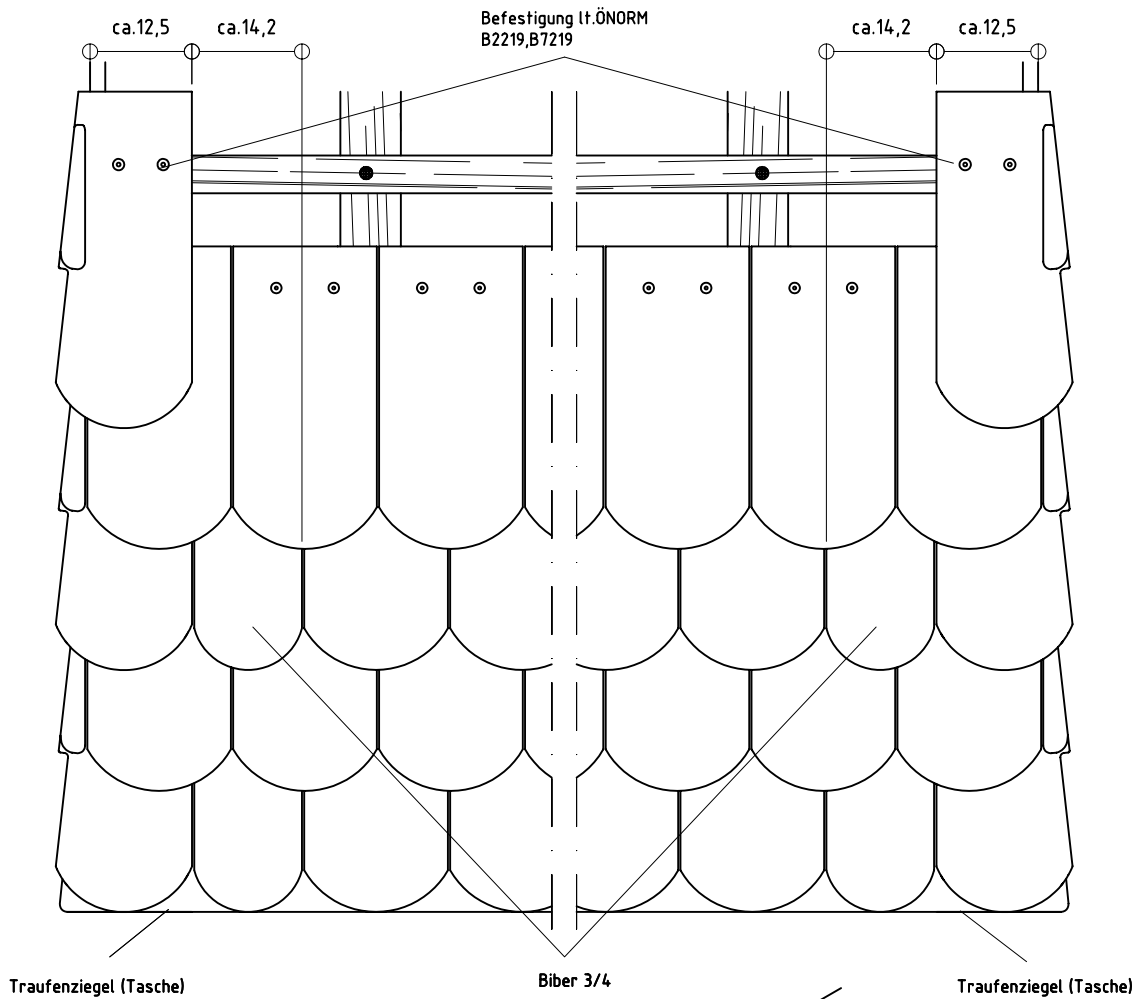


BIBER 19x40 Ortgangdetail mit Ortgangziegel



- Biberschwanzziegel
- Lattung
- C-lt.ÖNORM B2219,B7219
- Konterlattung lt. ÖNORM B2219,B7219
- TONDACH-Tuning Vordeckbahn lt. ÖNORM B2219,B7219
- Schalung
- Sparren

